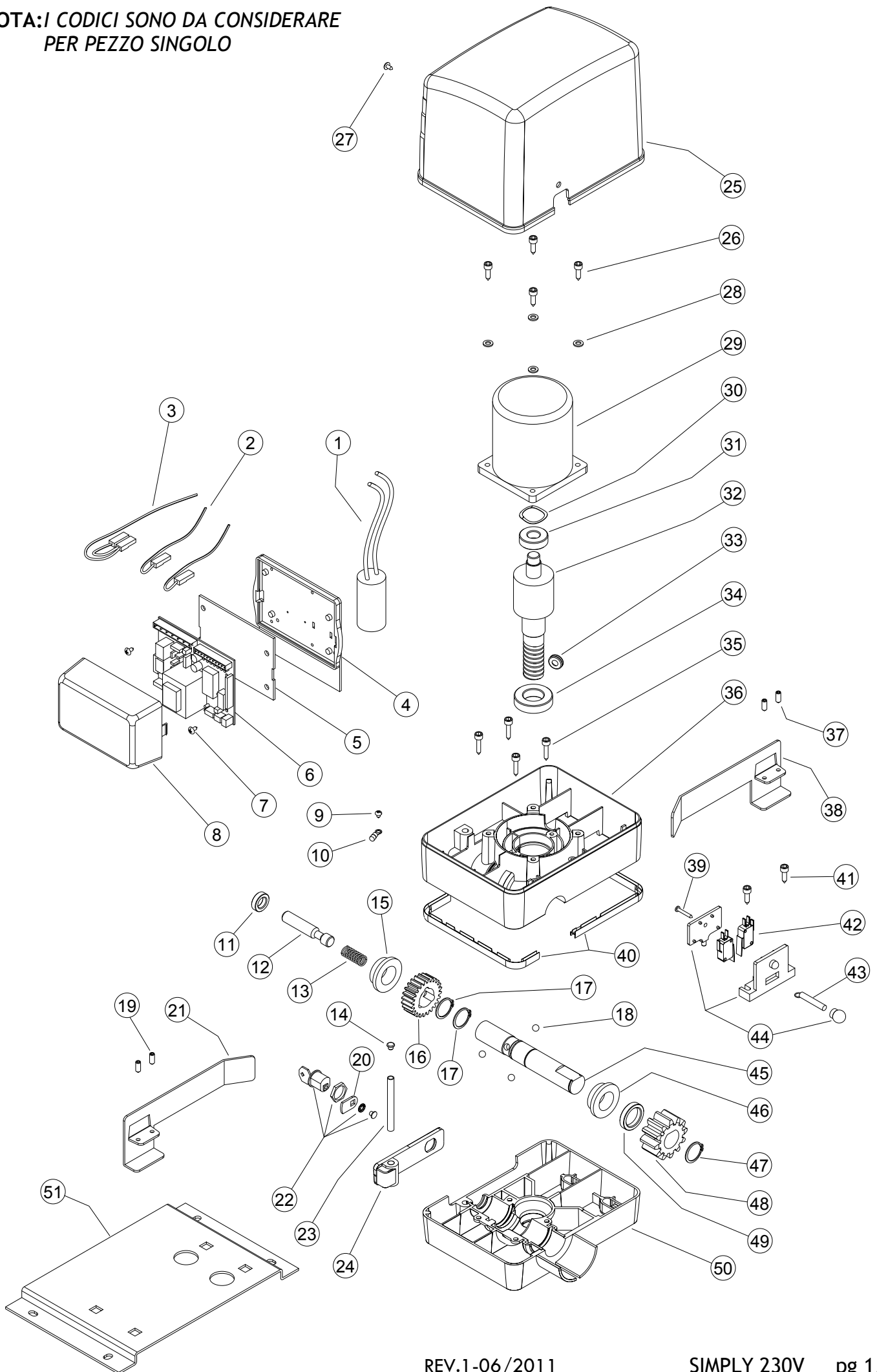


NOTA: I CODICI SONO DA CONSIDERARE
PER PEZZO SINGOLO



N°	CODICE	DESCRIZIONE	QTA' ORDINE
1	100063	CONDENSATORE uF12,5	
2	140065/1	CAVO PRECABLATO SINGOLO FINECORSA	
3	140065/2	CAVO PRECABLATO DOPPIO FINECORSA	
4	121358/1	SUPPORTO QUADRO	
9	121075	VITE AUTOFILETTANTE TC+ 4,2x9,5	
10	100078B	CAPICORDA OCCHIELLO d 5	
11	100812	ANELLO DI TENUTA 24X14X7	
12	121601	PERNO SBLOCCO	
13	121018	MOLLA SBLOCCO	
14	845	TAPPO COPRIFORO d 6	
15-46	113001/A	BOCCOLA 25X35X45X5X15 SINTETIZZATA	
16	140074	INGRANAGGIO Z24 M2 IN GHISA	
17-47	121364	SEEGER TIPO "E" d 25	
18	111500/3	SFERA d 8	
19-37	113034	GRANO 6X16 A PUNTA CONICA	
20	253	LEVETTA PER SERRATURA	
21-38	113005/1	SCIVOLO FINECORSA DX + SX	
22	112514	SERRATURA	
23	125412	PERNO PER LEVA SBLOCCO	
24	100916/2	LEVA SBLOCCO	
25	121315/3	CARTER	
26	121035/3	VITE AUTOFILETTANTE TCEI 5,5X19	
27	130013/2	VITE AUTOFILETTANTE TC+ 3,5X9,5	
28	110810/1	RONDELLA 5X12	
30	140068	ANELLO DI COMPENSAZIONE 34,5X28X0,5	
31	100090/6	CUSCINETTO 6202 ZZ KBC/SKF	
32	9033	GRUPPO ALBERO MOTORE	
33	113100/1	PASSACAVO IN GOMMA	
34	130004/2	CUSCINETTO 6005 2RS KBC/SKF	
35	121035/6	VITE AUTOFILETTANTE TCEI 4,8X25	
36	100916	SCATOLA MOTORE SUPERIORE ALLUMINIO	
39	113035	VITE AUTOFILETTANTE TC+ 3,5X25	
40	121925	GUARNIZIONE SCATOLA	
41	121035/4	VITE AUTOFILETTANTE TCEI 4,8X19	
42	113020	MICROSWITCH + LEVA	
43	140033/1	MOLLA CON OCCHIELLO	
44	130008	SUPPORTO MICRO + SFERA FINECORSA	
45	140081	ALBERO TRASMISSIONE	
48	100902	INGRANAGGIO ESTERNO Z12	
49	100815	ANELLO DI TENUTA 35X25X7	
50	100916/1	SCATOLA MOTORE INFERIORE ALLUMINIO	

GRUPPI RICAMBI PREMONTATI

N°	CODICE	DESCRIZIONE	QTA' ORDINE
29	9032	GRUPPO STATORE	
39 42 > 44	9025/1	GRUPPO FINECORSA	
19-21 37-38	9022	ACCESSORI FINECORSA	
11 > 13 15 > 18 45 > 49	9032/1	GRUPPO TRASMISSIONE	

ACCESSORI OPTIONAL

N°	CODICE	DESCRIZIONE	QTA' ORDINE
5	121900	GUARNIZIONE SCHEDA	
6	E102	QUADRO DI COMANDO EURO 220 M1	
7	100802	VITE AUTOFILETTANTE TC+ 2,9X9,5 (FISSAGGIO SCHEDA)	
8	121358/3	COPERCHIO SUPPORTO QUADRO	
51	140063	CONTROPIASTRA DI FISSAGGIO	